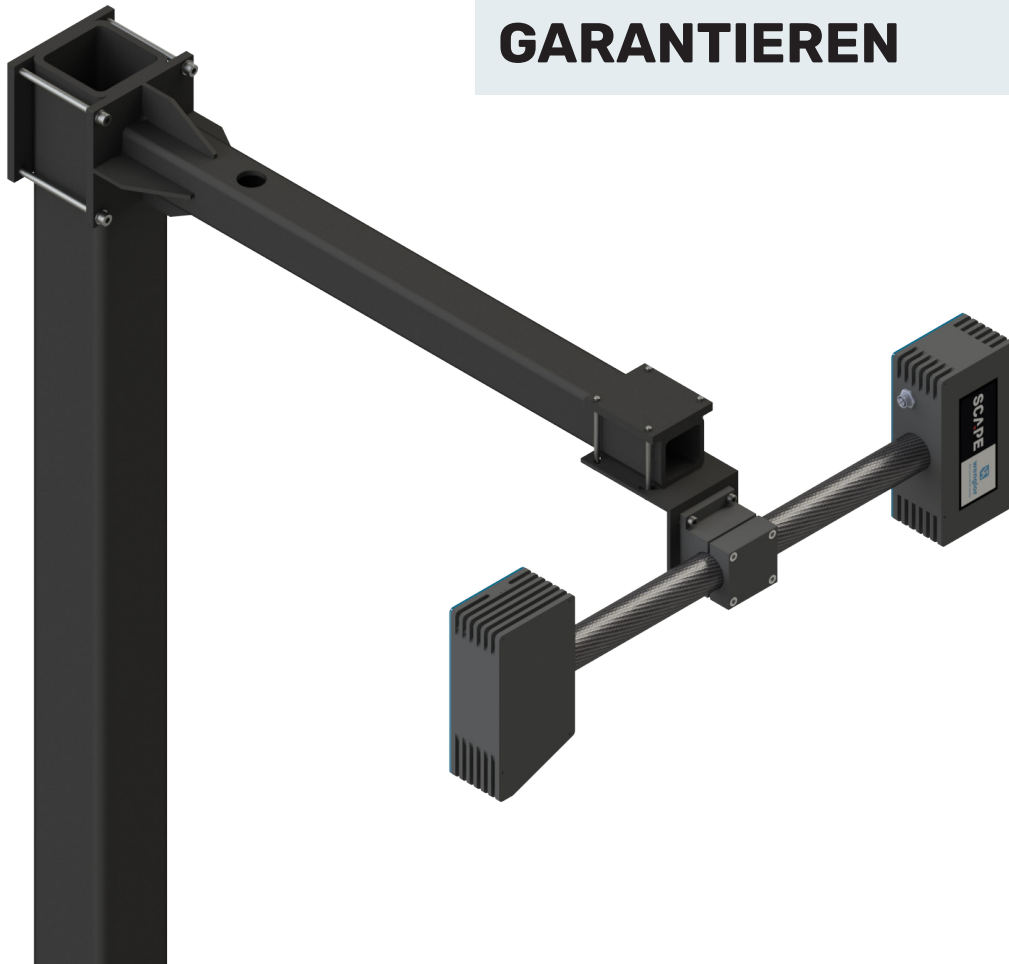


SCAPE STATIONARY SCANNER RECOGNITION - TOWER

**INSTALLATIONSZEIT SPAREN
UND OPTIMALE ERKENNUNG
GARANTIEREN**



Der Tower für die SCAPE Stationary Scanner Recognition™ wurde speziell als einfachste Wahl und beste Option für alle SCAPE Systeme mit einem SCAPE Stationary Scanner entwickelt. Der Tower garantiert die beste Stabilität und Erkennungsleistung des SCAPE Sliding Scanners.

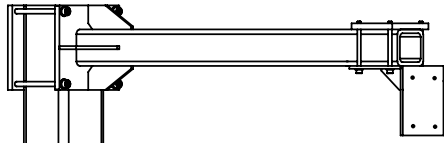
Mit dem SCAPE Stationary Scanner können Taktzeiten in Bin-Picking Anwendungen um bis zu 30% verringert werden!

Der Tower kann beliebig skaliert werden und ist als alleinstehendes Scape Produkt verfügbar.

WWW.SCAPETECHNOLOGIES.COM

SCAPE
THE BIN-PICKING COMPANY

GENERAL INFORMATION



Der Stationary Scanner Tower ist ein Standardmodul im SCAPE System.

Er wird mit Installations- und Montageanleitung, sowie allen nötigen Teilen geliefert.

Der Stationary Scanner Tower kann mit allen drei Modellen des SCAPE Stationary Scanner verwendet werden:

SCAPE Stationary Scanner - Small (OP18-01)

Arbeitsbereich (Z-Richtung)	800-1200 mm
Field of View	380 x 500 mm
Auflösung in X-Y Ebene	0.204 mm
Min. Oberfläche für Scans	0.65 x 0.65 mm
Tiefenunsicherheit RMS	0.3 mm

SCAPE Stationary Scanner - Medium (OP18-02)

Arbeitsbereich (Z-Richtung)	1550-2050 mm
Field of View	560 x 750 mm
Auflösung in X-Y Ebene	0.306 mm
Min. Oberfläche für Scans	0.95 x 0.95 mm
Tiefenunsicherheit RMS	0.5 mm

SCAPE Stationary Scanner - Large (OP18-03)

Arbeitsbereich (Z-Richtung)	1500-2300 mm
Field of View	1000 x 1300 mm
Auflösung in X-Y Ebene	0.531 mm
Min. Oberfläche für Scans	1.7 x 1.7 mm
Tiefenunsicherheit RMS	0.6 mm

- ✓ **Standardisiert für SCAPE Systeme**
- ✓ **Skalierbar und Flexibel**
- ✓ **Spart Zeit bei Entwicklung & Implementierung**
- ✓ **Zuverlässiges und Robustes Design**